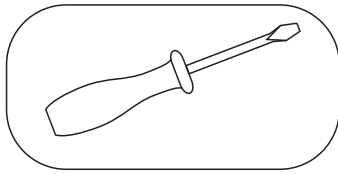


PORTE D'ENTRATA
ENTRANCE DOORS

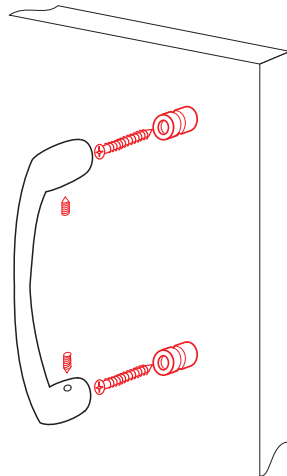
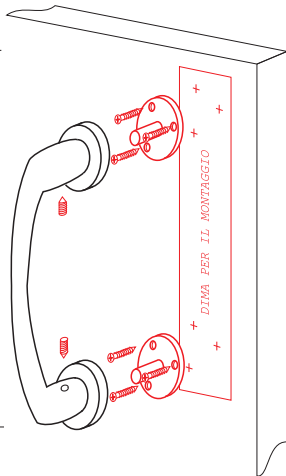
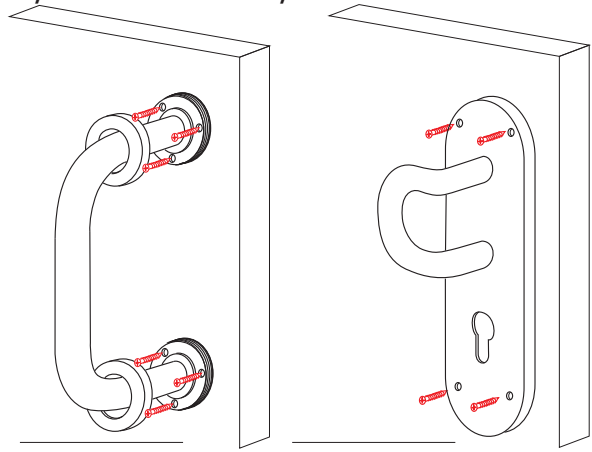


MANIGLIONI SINGOLI E ACCOPPIATI PER INFISSI IN LEGNO, ALLUMINIO, PVC E VETRO
 SINGLE OR PAIR PULL HANDLES FOR WOOD, ALLUMINIUM, PVC OR GLASS DOORS



TIPI DI INSTALLAZIONE
 INSTALLATION

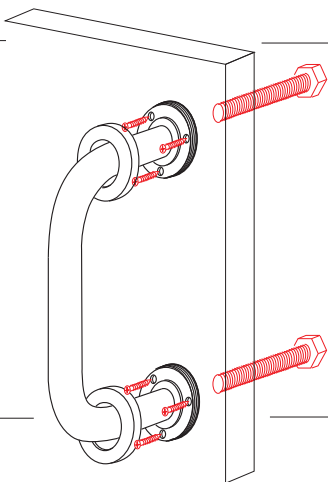
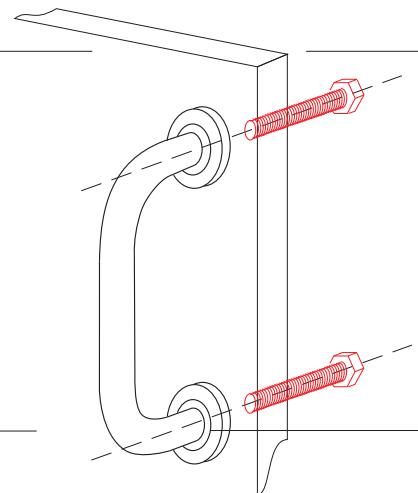
TIPO **F**



TIPO **P**

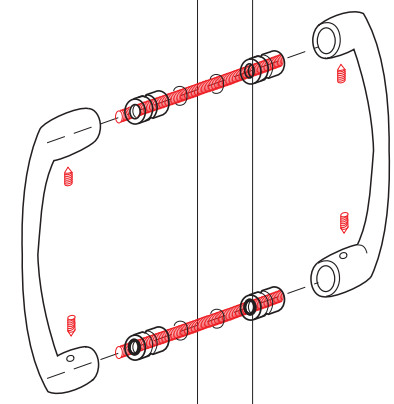
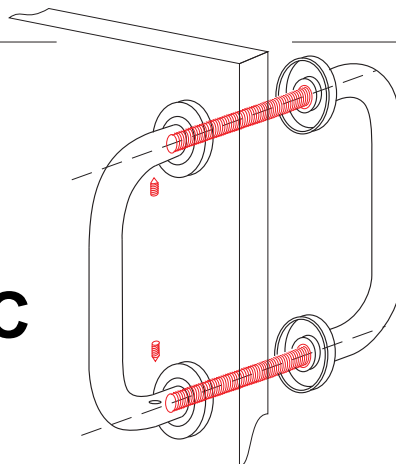
con vite autofilettante DIN 7982 adatta
 a porte in legno/alluminio/pvc
 with self-threading screw - DIN 7982,
 suitable for Wooden,
 Aluminium and Pvc doors

TIPO **T**



TIPO **FT**

TIPO **AC**



A RICHIESTA / ON REQUEST: (per montaggio tipo FT o T)

art. CD 265/275



CD 265 Set con due tronconi M8x80 - 2 rond.ferro - 2 dadi M8

CD 275 Set con due tronconi M10x80 - 2 rond.ferro - 2 dadi M10

art. CD 276/277



OTTONE CROMATO

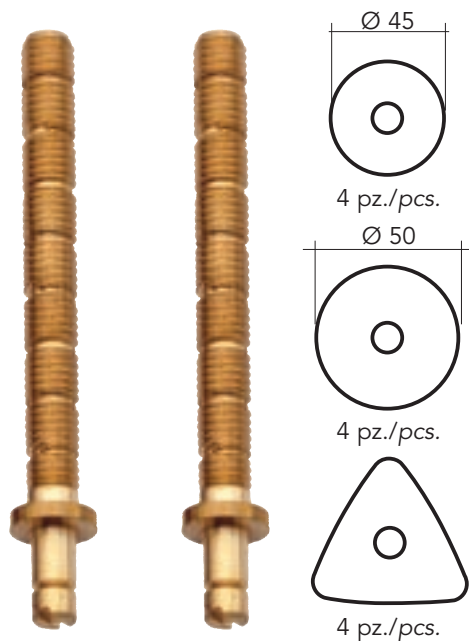
OTTONE GREZZO

CD 276 Set con due tronconi M8x80 - 2 dadi ciechi M8

CD 277 Set con due tronconi M10x80 - 2 dadi ciechi M10

	OTT.GREZZO	OTT. CROMATO
CD 276	•	•
CD 277	•	•

KIT PER MANIGLIONI ACCOPPIATI KIT FOR PAIR PULL HANDLES



Consente di accoppiare maniglioni su porte in vetro, legno, PVC o alluminio con i seguenti modelli singoli:
This set allows to mount back to back pull handles for glass, wooden, PVC or aluminium doors on following items:

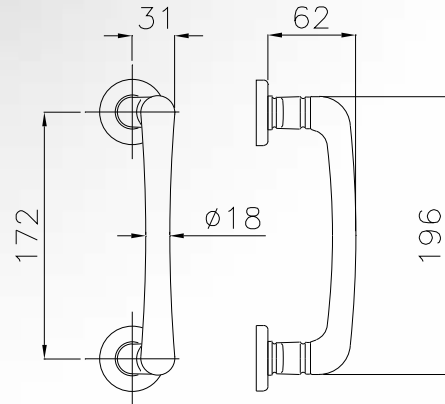
110 MS 002	325 MS
110 MS C07	330 MS 002
111 MS 002	335 MS
111 MS C07	332 MS
112 MD 002	342 MS
112 MD C07	362 MS
184 MD 002	423 MD 002
184 MD P05	433 MD 002
185 MS 002	423 MD Q50
186 MS	433 MD Q50
185 MS C07	
318 MS 002	
318 MS C07	
319 MS 002	
319 MS C07	

000 CD 325 Kit composto da 2 tronconi M10 + n. 12 guarnizioni in nylon per vetro di diverse forme (vedi figura)
Kit composed by 2 threaded screw M10 + n. 12 nylon washer of different shapes for glass (see picture)

art. 37 MONIA

materiale: Ottone
material: Solid Brass

37 MS R46 LV



37 MS R46 OSC






37 MS R46 BG



37 MS R46 OS



37 MS 037 LV

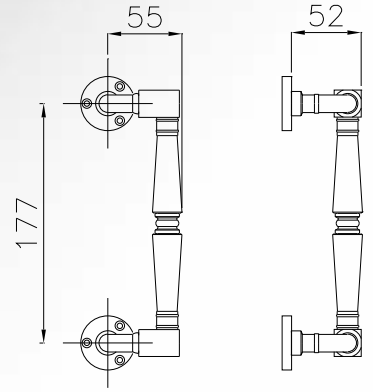
					LV BG OS	OSC OC	PVD		
MANIGLIONE SPOSTATO SINGOLO / SINGLE OFF CENTRE PULL HANDLE									
37 MS R46	Maniglione Singolo con rosetta Single Pull Handle on rose	R46 mm Ø46x8	tipo lusso lusso type	F	•	•	•	•	2
MANIGLIONE SPOSTATO SINGOLO CON PLACCA / SINGLE OFF CENTRE PULL HANDLE ON PLATE									
37 MS 037	Maniglione Singolo con placca Single Pull Handle on plate	037 mm 251x42		F	•	•		•	1

art. 40MS GINEVRA

materiale: Ottone
material: Solid Brass



40 MS 202 AGV



40 MS 007 LV



40 MS R40 AN



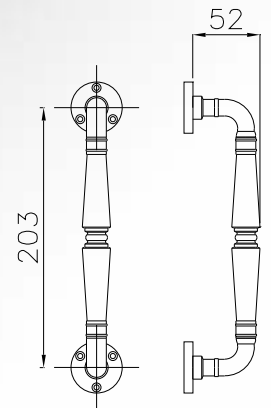
40 MS 202 NC

art. 40MD GINEVRA

materiale: Ottone
material: Solid Brass



40 MD R40 AN



40 MD R46 LV



40 MD 202 AGV

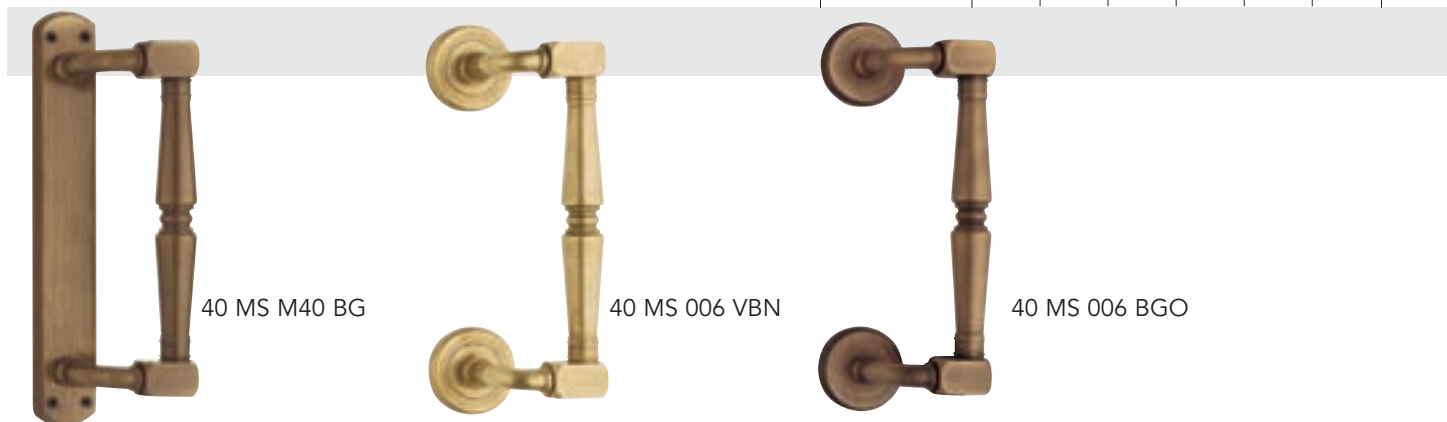


40 MD 003 BG



40 MD 202 NC

					LV BG	NC	AN	AGV	VBN		
MANIGLIONE SPOSTATO SINGOLO / SINGLE OFF CENTRE PULL HANDLE											
40 MS 003	Maniglione Singolo con rosetta <i>Single Pull Handle on rose</i>	003	mm Ø45x7	FT	•		•	•	•	•	2
40 MS 006	Maniglione Singolo con rosetta <i>Single Pull Handle on rose</i>	006	mm Ø50x8 tipo lusso <i>lusso type</i>	F	•	•	•	•	•		2
40 MS 007	Maniglione Singolo con rosetta <i>Single Pull Handle on rose</i>	007	mm 67x27 ovale stretta <i>oval and reduced</i>	F	•		•	•		•	2
40 MS 202	Maniglione Singolo con rosetta <i>Single Pull Handle on rose</i>	202	mm Ø52x9 con bordo <i>with edge</i>	F	•	•	•	•	•		2
40 MS R40	Maniglione Singolo con rosetta <i>Single Pull Handle on rose</i>	R40	mm Ø45x7 con fori viti <i>with holes for screws</i>	F	•		•			•	2
40 MS R46	Maniglione Singolo con rosetta <i>Single Pull Handle on rose</i>	R46	mm Ø46x8 tipo lusso <i>lusso type</i>	F	•					•	2
MANIGLIONE SPOSTATO SINGOLO CON PLACCA / SINGLE OFF CENTRE PULL HANDLE ON PLATE											
40 MS M40	Maniglione Singolo con placca <i>Single Pull Handle on plate</i>	M40	mm 242x37	F	•					•	1



40 MS M40 BG

40 MS 006 VBN

40 MS 006 BGO

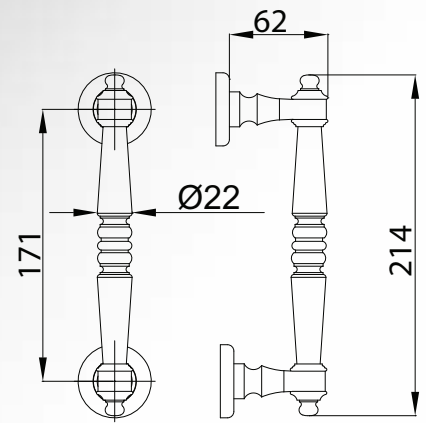
					LV BG	NC	AN	AGV	PVD		
MANIGLIONE DIRITTO SINGOLO / SINGLE STRAIGHT PULL HANDLE											
40 MD 003	Maniglione Singolo con rosetta <i>Single Pull Handle on rose</i>	003	mm Ø45x7	FT	•		•	•		•	4
40 MD 006	Maniglione Singolo con rosetta <i>Single Pull Handle on rose</i>	006	mm Ø50x8 tipo lusso <i>lusso type</i>	F	•	•	•	•			2
40 MD 007	Maniglione Singolo con rosetta <i>Single Pull Handle on rose</i>	007	mm 67x27 ovale stretta <i>oval and reduced</i>	F	•		•	•		•	2
40 MD 202	Maniglione Singolo con rosetta <i>Single Pull Handle on rose</i>	202	mm Ø52x9 con bordo <i>with edge</i>	F	•	•	•	•			2
40 MD R40	Maniglione Singolo con rosetta <i>Single Pull Handle on rose</i>	R40	mm Ø45x7 con fori viti <i>with holes for screws</i>	F	•		•			•	2
40 MD R46	Maniglione Singolo con rosetta <i>Single Pull Handle on rose</i>	R46	mm Ø46x8 tipo lusso <i>lusso type</i>	F	•				•	•	2
MANIGLIONE DIRITTO ACCOPIATO PER LEGNO / PAIR STRAIGHT PULL HANDLE FOR WOOD DOORS											
40 LD 006	Maniglione Accoppiato per legno con rosetta <i>Pair Pull Handle for wood doors on rose</i>	006	mm Ø50x8 tipo lusso <i>lusso type</i>	AC	•	•	•	•			1
40 LD 202	Maniglione Accoppiato per legno con rosetta <i>Pair Pull Handle for wood doors on rose</i>	202	mm Ø52x9 con bordo <i>with edge</i>	AC	•	•	•	•			1

art. **81** SUSY

materiale: Ottone
material: Solid Brass



81 MD R46 LV



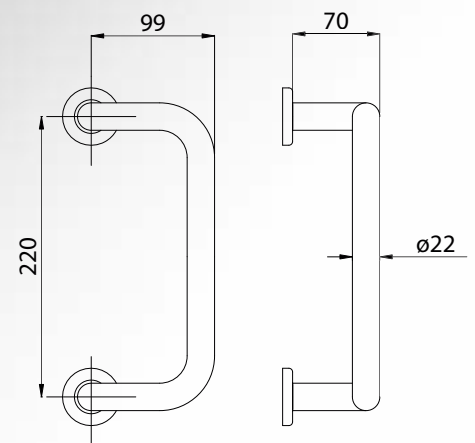
81 MD 003 BG

art. **110** COSMO

materiale: Ottone
material: Solid Brass



110 MS R46 LV



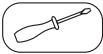
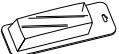

110 MS R46 OC

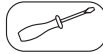



110 MS R46 OSC



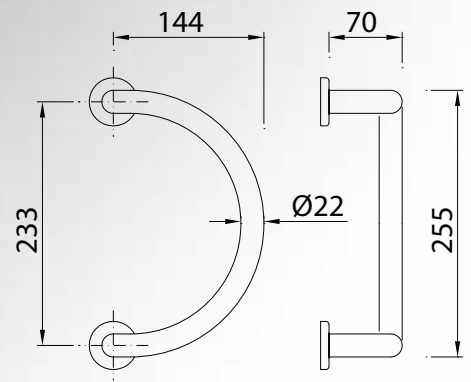
110 MS R46 BG

					LV	BG		
MANIGLIONE DIRITTO SINGOLO / SINGLE STRAIGHT PULL HANDLE								
81 MD 003	Maniglione Singolo con rosetta <i>Single Pull Handle on rose</i>	003	mm Ø45x7	FT	•	•	•	2
81 MD R46	Maniglione Singolo con rosetta <i>Single Pull Handle on rose</i>	R46	mm Ø46x8 tipo lusso <i>lusso type</i>	F	•	•	•	2
MANIGLIONE DIRITTO ACCOCCIATO PER LEGNO / PAIR STRAIGHT PULL HANDLE FOR WOOD DOORS								
81 LD 003	Maniglione Accoppiato per legno con rosetta <i>Pair Pull Handle for wood doors on rose</i>	003	mm Ø45x7	AC	•			1
81 LD R46	Maniglione Accoppiato per legno con rosetta <i>Pair Pull Handle for wood doors on rose</i>	R46	mm Ø46x8 tipo lusso <i>lusso type</i>	AC	•			1

					LV BG	OC OSC	PVD	
MANIGLIONE SPOSTATO SINGOLO / SINGLE OFF CENTRE PULL HANDLE								
110 MS 002	Maniglione Singolo con rosetta <i>Single Pull Handle on rose</i>	002	mm Ø45x10 con piastrina <i>with small plate</i>	P	•	•	•	1
110 MS 007	Maniglione Singolo con rosetta <i>Single Pull Handle on rose</i>	007	mm 67x27 ovale stretta <i>oval and reduced</i>	FT	•	•		1
110 MS R46	Maniglione Singolo con rosetta <i>Single Pull Handle on rose</i>	R46	mm Ø46x8 tipo lusso <i>lusso type</i>	FT	•	•	•	1
110 MS C07	Maniglione Singolo con rosetta <i>Single Pull Handle on rose</i>	C07	mm 67x27 con piastrina <i>with fixing base</i>	P	•	•	•	1
MANIGLIONE SPOSTATO ACCOCCIATO PER LEGNO / PAIR OFF CENTRE PULL HANDLE FOR WOOD DOORS								
110 LS 002	Maniglione Accoppiato per legno con rosetta <i>Pair Pull Handle for wood doors on rose</i>	002	mm Ø45x10	AC	•	•	•	1
110 LS 007	Maniglione Accoppiato per legno con rosetta <i>Pair Pull Handle for wood doors on rose</i>	007	mm 67x27 ovale stretta <i>oval and reduced</i>	AC	•	•		1
110 LS R46	Maniglione Accoppiato per legno con rosetta <i>Pair Pull Handle for wood doors on rose</i>	R46	mm Ø46x8 tipo lusso <i>lusso type</i>	AC	•	•	•	1
110 LS C07	Maniglione Accoppiato per legno con rosetta <i>Pair Pull Handle for wood doors on rose</i>	C07	mm 67x27 ovale stretta <i>oval and reduced</i>	AC	•	•	•	1
MANIGLIONE SPOSTATO ACCOCCIATO PER VETRO / PAIR OFF CENTRE PULL HANDLE FOR GLASS DOORS								
110 MV 002	Maniglione Accoppiato per vetro con rosetta <i>Pair Pull Handle for glass doors on rose</i>	002	mm Ø45x10	AC	•	•	•	1
110 MV R46	Maniglione Accoppiato per vetro con rosetta <i>Pair Pull Handle for glass doors on rose</i>	R46	mm Ø46x8 tipo lusso <i>lusso type</i>	AC	•	•	•	1

art. 111 COSMO

materiale: Ottone
material: Solid Brass



111 MS R46 OC



111 MS R46 LV



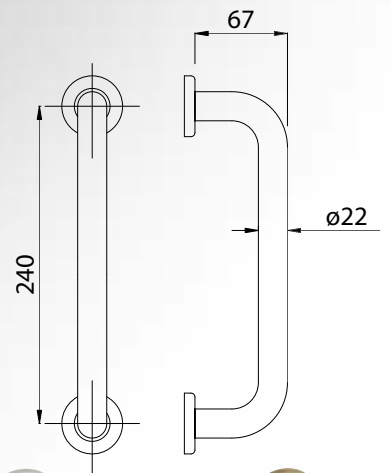
111 MS R46 OSC



111 MS R46 BG

art. 112 COSMO

materiale: Ottone
material: Solid Brass



112 MD R46 OSC





112 MD R46 LV


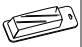



112 MD R46 OC



112 MD R46 BG

						LV BG	OC OSC	PVD	
MANIGLIONE SPOSTATO SINGOLO / SINGLE OFF CENTRE PULL HANDLE									
111 MS 002	Maniglione Singolo con rosetta <i>Single Pull Handle on rose</i>	002	mm Ø45x10	con piastrina <i>with fixing base</i>	P	•	•	•	1
111 MS 007	Maniglione Singolo con rosetta <i>Single Pull Handle on rose</i>	007	mm 67x27	ovale stretta <i>oval and reduced</i>	FT	•	•		1
111 MS R46	Maniglione Singolo con rosetta <i>Single Pull Handle on rose</i>	R46	mm Ø46x8	tipo lusso <i>lusso type</i>	FT	•	•	•	1
111 MS C07	Maniglione Singolo con rosetta <i>Single Pull Handle on rose</i>	C07	mm 67x27	con piastrina <i>with fixing base</i>	P	•	•	•	1
MANIGLIONE SPOSTATO ACCOPPIATO PER LEGNO / PAIR OFF CENTRE PULL HANDLE FOR WOOD DOORS									
111 LS 002	Maniglione Accoppiato per legno con rosetta <i>Pair Pull Handle for wood doors on rose</i>	002	mm Ø45x10		AC	•	•	•	1
111 LS 007	Maniglione Accoppiato per legno con rosetta <i>Pair Pull Handle for wood doors on rose</i>	007	mm 67x27	ovale stretta <i>oval and reduced</i>	AC	•	•		1
111 LS R46	Maniglione Accoppiato per legno con rosetta <i>Pair Pull Handle for wood doors on rose</i>	R46	mm Ø46x8	tipo lusso <i>lusso type</i>	AC	•	•	•	1
111 LS C07	Maniglione Accoppiato per legno con rosetta <i>Pair Pull Handle for wood doors on rose</i>	C07	mm 67x27	ovale stretta <i>oval and reduced</i>	AC	•	•	•	1
MANIGLIONE SPOSTATO ACCOPPIATO PER VETRO / PAIR OFF CENTRE PULL HANDLE FOR GLASS DOORS									
111 MV 002	Maniglione Accoppiato per vetro con rosetta <i>Pair Pull Handle for glass doors on rose</i>	002	mm Ø45x10		AC	•	•	•	1
111 MV R46	Maniglione Accoppiato per vetro con rosetta <i>Pair Pull Handle for glass doors on rose</i>	R46	mm Ø46x8	tipo lusso <i>lusso type</i>	AC	•	•	•	1

						LV BG	OC OSC	PVD		
MANIGLIONE DIRITTO SINGOLO / SINGLE STRAIGHT PULL HANDLE										
112 MD 002	Maniglione Singolo con rosetta <i>Single Pull Handle on rose</i>	002	mm Ø45x10	con piastrina <i>with fixing base</i>	P	•	•	•	•	1
112 MD 007	Maniglione Singolo con rosetta <i>Single Pull Handle on rose</i>	007	mm 67x27	ovale stretta <i>oval and reduced</i>	FT	•	•		•	1
112 MD R46	Maniglione Singolo con rosetta <i>Single Pull Handle on rose</i>	R46	mm Ø46x8	tipo lusso <i>lusso type</i>	FT	•	•	•	•	1
112 MD C07	Maniglione Singolo con rosetta <i>Single Pull Handle on rose</i>	C07	mm 67x27	con piastrina <i>with fixing base</i>	P	•	•	•	•	1
MANIGLIONE DIRITTO ACCOPPIATO PER LEGNO / PAIR STRAIGHT PULL HANDLE FOR WOOD DOORS										
112 LD 002	Maniglione Accoppiato per legno con rosetta <i>Pair Pull Handle for wood doors on rose</i>	002	mm Ø45x10		AC	•	•	•		1
112 LD 007	Maniglione Accoppiato per legno con rosetta <i>Pair Pull Handle for wood doors on rose</i>	007	mm 67x27	ovale stretta <i>oval and reduced</i>	AC	•	•			1
112 LD R46	Maniglione Accoppiato per legno con rosetta <i>Pair Pull Handle for wood doors on rose</i>	R46	mm Ø46x8	tipo lusso <i>lusso type</i>	AC	•	•	•		1
112 LD C07	Maniglione Accoppiato per legno con rosetta <i>Pair Pull Handle for wood doors on rose</i>	C07	mm 67x27	ovale stretta <i>oval and reduced</i>	AC	•	•	•		1
MANIGLIONE DIRITTO ACCOPPIATO PER VETRO / PAIR STRAIGHT PULL HANDLE FOR GLASS DOORS										
112 MV 002	Maniglione Accoppiato per vetro con rosetta <i>Pair Pull Handle for glass doors on rose</i>	002	mm Ø45x10		AC	•	•	•		1
112 MV R46	Maniglione Accoppiato per vetro con rosetta <i>Pair Pull Handle for glass doors on rose</i>	R46	mm Ø46x8	tipo lusso <i>lusso type</i>	AC	•	•	•		1

art.160MDLINEO

materiale: Ottone
material: Solid Brass



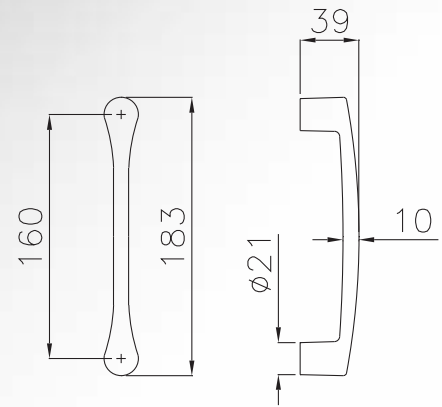
160 MD - LV



160 MD - OSC



160 MD - BGO



esempio di accoppiati con installazione
example of back to back assembling

art.200MDLINEO

materiale: Ottone
material: Solid Brass



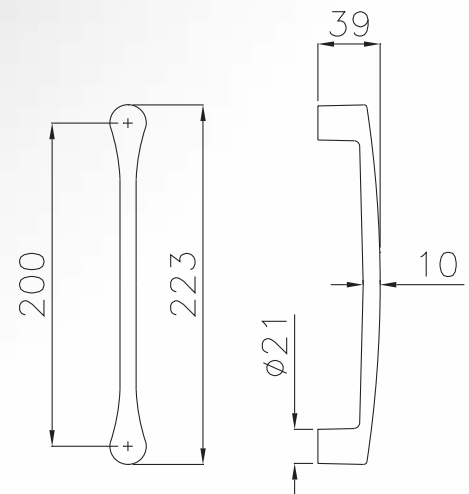
200 MD - LV



200 MD - BG



200 MD - BGO

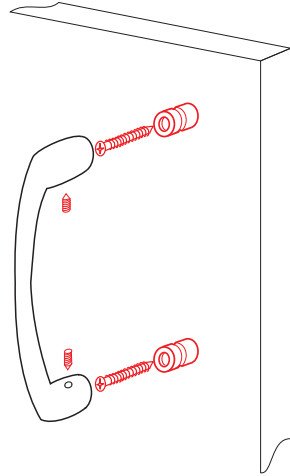




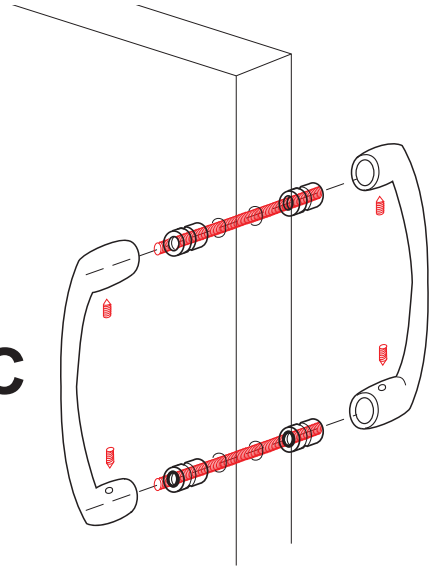
MANIGLIONE DIRITTO SINGOLO / SINGLE STRAIGHT PULL HANDLE

160 MD	Maniglione Singolo. Inclusi accessori per montaggio singolo (tipo P) e accoppiato per legno e vetro (tipo AC).	P - AC	•	•	•	2
<i>Single Pull Handle, including accessories for single (type P) and back to back (type AC) pull handle, on wooden and glass doors</i>						

TIPO **P**



TIPO **AC**



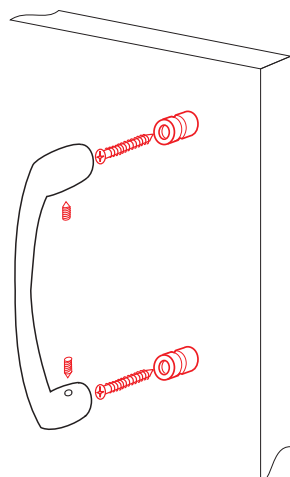
con vite autofilettante DIN 7982 adatta a porte in legno/alluminio/pvc
with self-threading screw - DIN 7982, suitable for Wooden, Aluminium and Pvc doors



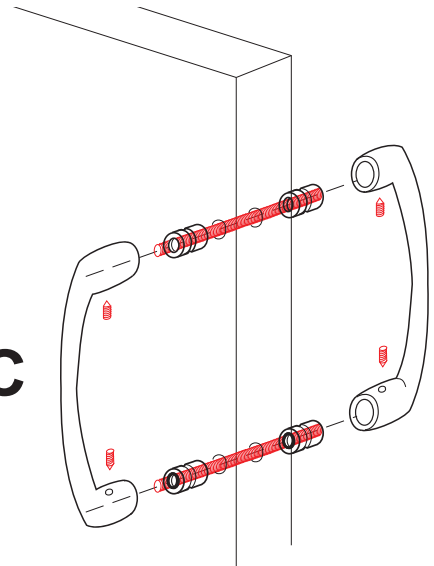
MANIGLIONE DIRITTO SINGOLO / SINGLE STRAIGHT PULL HANDLE

200 MD	Maniglione Singolo. Inclusi accessori per montaggio singolo (tipo P) e accoppiato per legno e vetro (tipo AC).	P - AC	•	•	•	2
<i>Single Pull Handle, including accessories for single (type P) and back to back (type AC) pull handle, on wooden and glass doors</i>						

TIPO **P**



TIPO **AC**



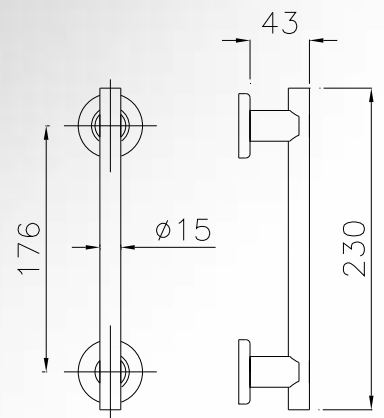
con vite autofilettante DIN 7982 adatta a porte in legno/alluminio/pvc
with self-threading screw - DIN 7982, suitable for Wooden, Aluminium and Pvc doors

art. 184 ASTRA

materiale: Ottone
material: Solid Brass



184 MD 005 OSC/OC



184 MD 005 LV

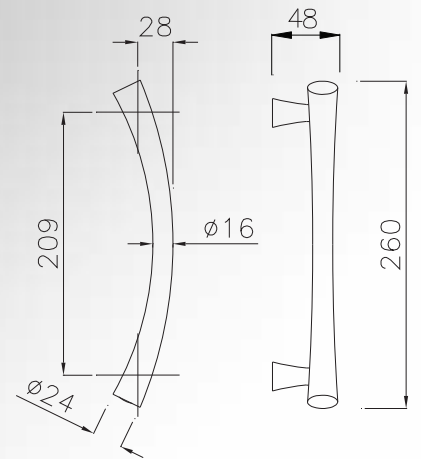
184 MD 005 OC

art. 185 ALMA

design: Marco Pialorsi
materiale: Ottone
material: Solid Brass



185 MS - LV



185 MS - OSC



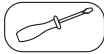
185 MS - OC





185 MS - PVD INOX

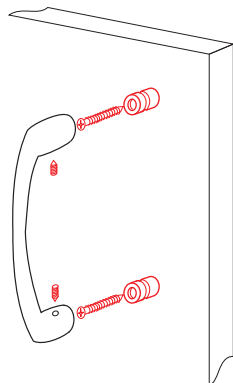


185 MS - BG

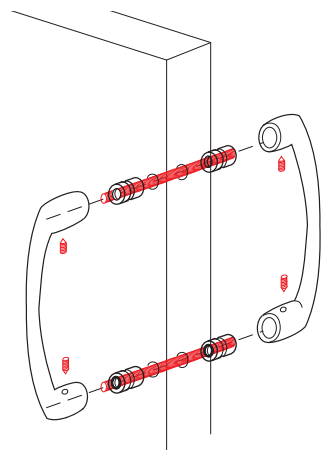
							LV	OC OC/LV	OSC OSC/OC		
MANIGLIONE DIRITTO SINGOLO / SINGLE STRAIGHT PULL HANDLE											
184 MD 002	Maniglione Singolo con rosetta <i>Single Pull Handle on rose</i>	002	mm Ø45x10	con piastrina <i>with fixing base</i>	P	•	•	•	•	1	
184 MD P05	Maniglione Singolo con rosetta <i>Single Pull Handle on rose</i>	P05	mm Ø50x8	con piastrina <i>with fixing base</i>	P	•	•	•		1	
184 MD 005	Maniglione Singolo con rosetta <i>Single Pull Handle on rose</i>	005	mm Ø50x8	tipo lusso <i>lusso type</i>	F	•	•	•		1	
MANIGLIONE DIRITTO ACCOCCIATO PER LEGNO / PAIR STRAIGHT PULL HANDLE FOR WOOD DOORS											
184 LD 002	Maniglione Accoppiato per legno con rosetta <i>Pair Pull Handle for wood doors on rose</i>	002	mm Ø45x10		AC	•	•	•		1	
184 LD 005	Maniglione Accoppiato per legno con rosetta <i>Pair Pull Handle for wood doors on rose</i>	005	mm Ø50x8	tipo lusso <i>lusso type</i>	AC	•	•	•		1	
MANIGLIONE DIRITTO ACCOCCIATO PER VETRO / PAIR STRAIGHT PULL HANDLE FOR GLASS DOORS											
184 MV 002	Maniglione Accoppiato per vetro con rosetta <i>Pair Pull Handle for glass doors on rose</i>	002	mm Ø45x10		AC	•	•	•		1	
184 MV 005	Maniglione Accoppiato per vetro con rosetta <i>Pair Pull Handle for glass doors on rose</i>	005	mm Ø50x8	tipo lusso <i>lusso type</i>	AC	•	•	•		1	

							LV	BG	OC OSC	PVD	PVD INOX	
MANIGLIONE SPOSTATO SINGOLO / SINGLE OFF CENTRE PULL HANDLE												
185 MS	Maniglione Singolo. Inclusi accessori per montaggio singolo (tipo P) e accoppiato per legno e vetro (tipo AC).				P-AC	•		•	•	•	•	1
<i>Single Pull Handle, including accessories for single (type P) and back to back (type AC) pull handle, on wooden and glass doors</i>												

TIPO P



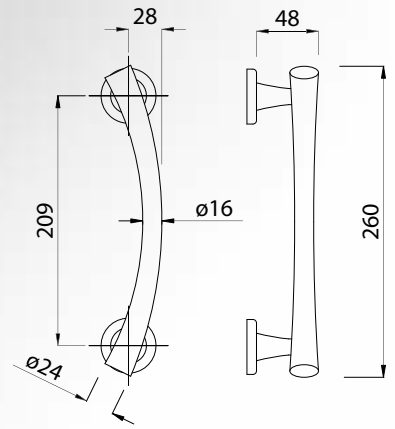
TIPO AC



con vite autofilettante DIN 7982 adatta
a porte in legno/alluminio/pvc
with self-threading screw - DIN 7982,
suitable for Wooden,
Aluminium and Pvc doors

art. 185 ALMA

design: Marco Pialorsi
materiale: Ottone
material: Solid Brass



185 MS R46 LV



185 MS 002 PVD



185 MS C07 LV

185 MS R46 OSC

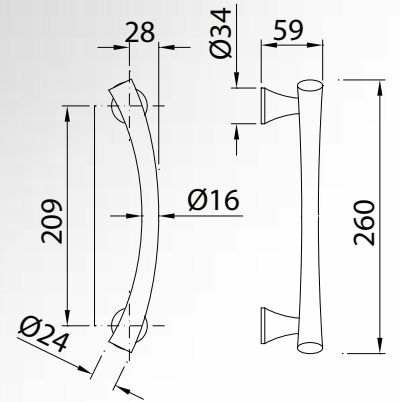


185 MS R46 BG

185 MS R46 OC

art. 186 ARCHI

design: Marco Pialorsi
materiale: Ottone
material: Solid Brass



186 MS - LV



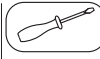
186 MS - OSC



186 MS - OC

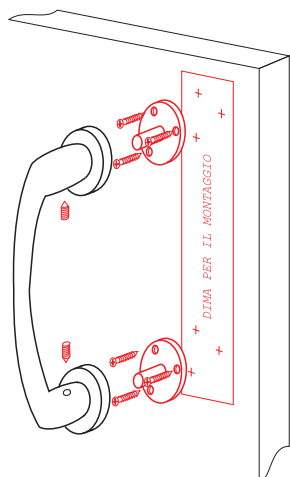


186 MS - PVD INOX

					LV BG	OC OC/LV	OSC OSC/OC	PVD	PVD INOX	
MANIGLIONE SPOSTATO SINGOLO / SINGLE OFF CENTRE PULL HANDLE										
185 MS 002	Maniglione Singolo con rosetta <i>Single Pull Handle on rose</i>	002	mm Ø45x10 con piastrina <i>with fixing base</i>	P	•	•	•	•	•	1
185 MS 003	Maniglione Singolo con rosetta <i>Single Pull Handle on rose</i>	003	mm Ø45x7	FT	•	•	•			1
185 MS 007	Maniglione Singolo con rosetta <i>Single Pull Handle on rose</i>	007	mm 67x27 ovale stretta <i>oval and reduced</i>	F	•	•	•			1
185 MS R46	Maniglione Singolo con rosetta <i>Single Pull Handle on rose</i>	R46	mm Ø46x8 tipo lusso <i>lusso type</i>	F	•	•	•	•		1
185 MS C07	Maniglione Singolo con rosetta <i>Single Pull Handle on rose</i>	C07	mm 67x27 con piastrina <i>with fixing base</i>	P	•	•	•	•		1
MANIGLIONE SPOSTATO ACCOPPIATO PER LEGNO / PAIR OFF CENTRE PULL HANDLE FOR WOOD DOORS										
185 LS 002	Maniglione Accoppiato per legno c/rosetta <i>Pair Pull Handle for wood doors on rose</i>	002	mm Ø45x10	AC	•	•	•	•	•	1
185 LS 003	Maniglione Accoppiato per legno c/rosetta <i>Pair Pull Handle for wood doors on rose</i>	003	mm Ø45x7	AC	•	•	•			1
185 LS 007	Maniglione Accoppiato per legno c/rosetta <i>Pair Pull Handle for wood doors on rose</i>	007	mm 67x27 ovale stretta <i>oval and reduced</i>	AC	•	•	•			1
185 LS R46	Maniglione Accoppiato per legno c/rosetta <i>Pair Pull Handle for wood doors on rose</i>	R46	mm Ø46x8 tipo lusso <i>lusso type</i>	AC	•	•	•	•		1
185 LS C07	Maniglione Accoppiato per legno c/rosetta <i>Pair Pull Handle for wood doors on rose</i>	C07	mm 67x27 ovale stretta <i>oval and reduced</i>	AC	•	•	•	•		1
MANIGLIONE SPOSTATO ACCOPPIATO PER VETRO / PAIR OFF CENTRE PULL HANDLE FOR GLASS DOORS										
185 MV 002	Maniglione Accoppiato per vetro c/rosetta <i>Pair Pull Handle for glass doors on rose</i>	002	mm Ø45x10	AC	•	•	•	•	•	1
185 MV R46	Maniglione Accoppiato per vetro c/rosetta <i>Pair Pull Handle for glass doors on rose</i>	R46	mm Ø46x8 tipo lusso <i>lusso type</i>	AC	•	•	•	•		1

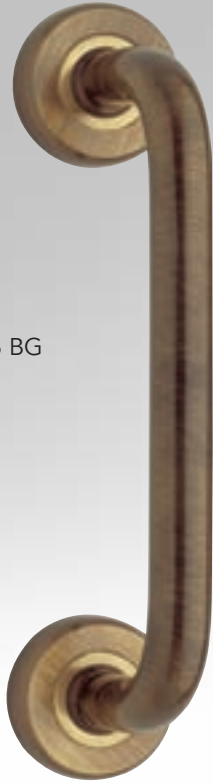
					LV	OC OSC	PVD	PVD INOX		
MANIGLIONE SPOSTATO SINGOLO / SINGLE OFF CENTRE PULL HANDLE										
186 MS	Maniglione Singolo. <i>Single Pull Handle.</i>			P	•	•	•	•		1
MANIGLIONE SPOSTATO ACCOPPIATO PER LEGNO / PAIR OFF CENTRE PULL HANDLE FOR WOOD DOORS										
186 LS	Maniglione Accoppiato per legno <i>Pair Pull Handle for wood doors</i>			AC	•	•	•	•		1
MANIGLIONE SPOSTATO ACCOPPIATO PER VETRO / PAIR OFF CENTRE PULL HANDLE FOR GLASS DOORS										
186 MV	Maniglione Accoppiato per vetro <i>Pair Pull Handle for glass doors</i>			AC	•	•	•	•		1

TIPO **P**

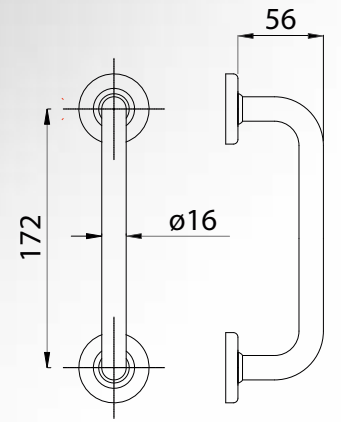


art. 312 ELENA

materiale: Ottone
material: Solid Brass



312 MD R46 BG



312 MD R46 LV



312 MD R46 OC



312 MD 003 OSC



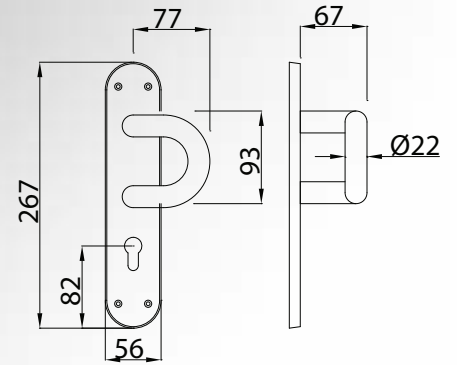
312 MD 037 LV

art. 315 UNIVERSO

materiale: Ottone
material: Solid Brass



315 MS - OC



315 MS - LV



315 MS - BG



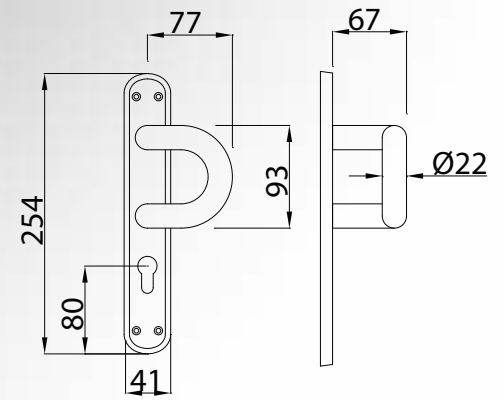
315 MS - OSC

					LV BG	OC OSC		
MANIGLIONE DIRITTO SINGOLO / SINGLE STRAIGHT PULL HANDLE								
312 MD 003	Maniglione Singolo con rosetta <i>Single Pull Handle on rose</i>	003 mm Ø45x7		FT	•	•	●	2
312 MD 007	Maniglione Singolo con rosetta <i>Single Pull Handle on rose</i>	007 mm 67x27 ovale stretta <i>oval and reduced</i>		F	•	•	●	2
312 MD R46	Maniglione Singolo con rosetta <i>Single Pull Handle on rose</i>	R46 mm Ø46x8 tipo lusso <i>lusso type</i>		F	•	•	●	2
312 MD C07	Maniglione Singolo con rosetta <i>Single Pull Handle on rose</i>	C07 mm 67x27 con piastrina <i>with fixing base</i>		P	•	•	●	2
MANIGLIONE DIRITTO ACCOPPIATO PER LEGNO / PAIR STRAIGHT PULL HANDLE FOR WOOD DOORS								
312 LD 003	Maniglione Accoppiato per legno con rosetta <i>Pair Pull Handle for wood doors on rose</i>	003 mm Ø45x7		AC	•	•		1
312 LD R46	Maniglione Accoppiato per legno con rosetta <i>Pair Pull Handle for wood doors on rose</i>	R46 mm Ø46x8 tipo lusso <i>lusso type</i>		AC	•	•		1
MANIGLIONE DIRITTO SINGOLO CON PLACCA / SINGLE STRAIGHT PULL HANDLE ON PLATE								
312 MD 037	Maniglione Singolo con placca <i>Single Pull Handle on plate</i>	037 mm 251x42		F	•	•	●	1

					LV OS	BG OSC	PVD	
MANIGLIONE SPOSTATO SINGOLO / SINGLE OFF CENTRE PULL HANDLE								
315 MS	Maniglione Singolo con placca yale <i>Single Pull Handle on yale plate</i>	mm 267x56		F	•	•	•	1

art. 316 UNIVERSO

materiale: Ottone
material: Solid Brass



316 MS - BG



316 MS - LV



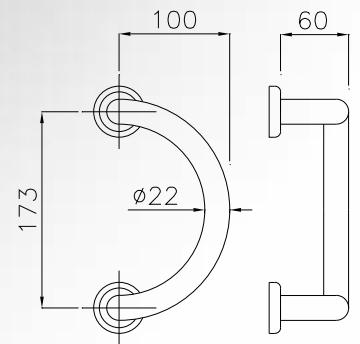
316 MS - OC



316 MS - OSC

art. 318 COSMO

materiale: Ottone
material: Solid Brass



318 MS R46 OSC



318 MS R46 PVD



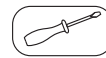
318 MS C07 LV



318 MS R46 BG



318 MS R46 OC

LV
BGOC
OSC

PVD



MANIGLIONE SPOSTATO SINGOLO / SINGLE OFF CENTRE PULL HANDLE

316 MS	Maniglione Singolo con placca yale Single Pull Handle on yale plate	mm 254x41	F	•	•	•	1
--------	--	-----------	---	---	---	---	---

LV
BGOC
OSC

PVD



MANIGLIONE SPOSTATO SINGOLO / SINGLE OFF CENTRE PULL HANDLE

318 MS 002	Maniglione Singolo con rosetta Single Pull Handle on rose	002 mm Ø45x10	con piastrina with fixing base	P	•	•	•	1
318 MS 007	Maniglione Singolo con rosetta Single Pull Handle on rose	007 mm 67x27	ovale stretta oval and reduced	FT	•	•		1
318 MS R46	Maniglione Singolo con rosetta Single Pull Handle on rose	R46 mm Ø46x8	tipo lusso lusso type	FT	•	•	•	1
318 MS C07	Maniglione Singolo con rosetta Single Pull Handle on rose	C07 mm 67x27	con piastrina with fixing base	P	•	•	•	1

MANIGLIONE SPOSTATO ACCOPPIATO PER LEGNO / PAIR OFF CENTRE PULL HANDLE FOR WOOD DOORS

318 LS 002	Maniglione Accoppiato per legno con rosetta Pair Pull Handle for wood doors on rose	002 mm Ø45x10		AC	•	•	•	1
318 LS 007	Maniglione Accoppiato per legno con rosetta Pair Pull Handle for wood doors on rose	007 mm 67x27	ovale stretta oval and reduced	AC	•	•		1
318 LS R46	Maniglione Accoppiato per legno con rosetta Pair Pull Handle for wood doors on rose	R46 mm Ø46x8	tipo lusso lusso type	AC	•	•	•	1
318 LS C07	Maniglione Accoppiato per legno con rosetta Pair Pull Handle for wood doors on rose	C07 mm 67x27	ovale stretta oval and reduced	AC	•	•	•	1

MANIGLIONE SPOSTATO ACCOPPIATO PER VETRO / PAIR OFF CENTRE PULL HANDLE FOR GLASS DOORS

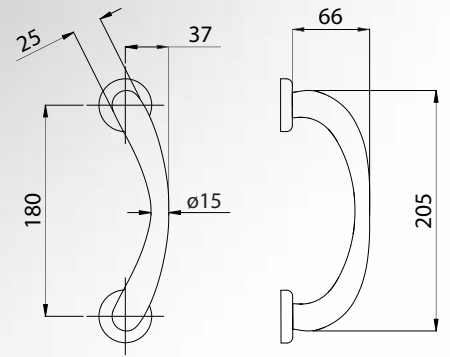
318 MV 002	Maniglione Accoppiato per vetro con rosetta Pair Pull Handle for glass doors on rose	002 mm Ø45x10		AC	•	•	•	1
318 MV R46	Maniglione Accoppiato per vetro con rosetta Pair Pull Handle for glass doors on rose	R46 mm Ø46x8	tipo lusso lusso type	AC	•	•	•	1

art. 319 DUNA

materiale: Ottone
material: Solid Brass



319 MS 006 LV



319 MS 006 BG



319 MS 006 OC



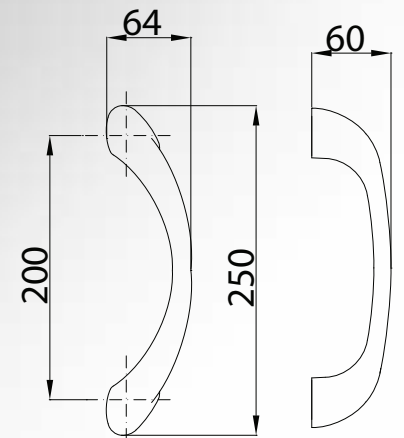
319 MS 006 OSC

art. 325 ARTEMIO

design: Marco Pialorsi
materiale: Ottone
material: Solid Brass



325 MS - PVD



325 MS - LV



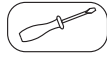
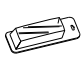

325 MS - OC

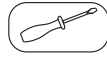
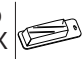



325 MS - OSC



325 MS - BG

						LV BG	OC OSC	PVD		
MANIGLIONE SPOSTATO SINGOLO / SINGLE OFF CENTRE PULL HANDLE										
319 MS 002	Maniglione Singolo con rosetta <i>Single Pull Handle on rose</i>	002	mm Ø45x10	con piastrina <i>with fixing base</i>	P	•	•	•	•	1
319 MS 007	Maniglione Singolo con rosetta <i>Single Pull Handle on rose</i>	007	mm 67x27	ovale stretta <i>oval and reduced</i>	FT	•	•		•	1
319 MS 006	Maniglione Singolo con rosetta <i>Single Pull Handle on rose</i>	006	mm Ø50x8	tipo lusso <i>lusso type</i>	F	•	•	•		1
319 MS C07	Maniglione Singolo con rosetta <i>Single Pull Handle on rose</i>	C07	mm 67x27	con piastrina <i>with fixing base</i>	P	•	•	•	•	1
MANIGLIONE SPOSTATO ACCOPPIATO PER LEGNO / PAIR OFF CENTRE PULL HANDLE FOR WOOD DOORS										
319 LS 002	Maniglione Accoppiato per legno con rosetta <i>Pair Pull Handle for wood doors on rose</i>	002	mm Ø45x10		AC	•	•	•		1
319 LS 007	Maniglione Accoppiato per legno con rosetta <i>Pair Pull Handle for wood doors on rose</i>	007	mm 67x27	ovale stretta <i>oval and reduced</i>	AC	•	•			1
319 LS 006	Maniglione Accoppiato per legno con rosetta <i>Pair Pull Handle for wood doors on rose</i>	006	mm Ø50x8	tipo lusso <i>lusso type</i>	AC	•	•	•		1
319 LS C07	Maniglione Accoppiato per legno con rosetta <i>Pair Pull Handle for wood doors on rose</i>	C07	mm 67x27	ovale stretta <i>oval and reduced</i>	AC	•	•	•		1
MANIGLIONE SPOSTATO ACCOPPIATO PER VETRO / PAIR OFF CENTRE PULL HANDLE FOR GLASS DOORS										
319 MV 002	Maniglione Accoppiato per vetro con rosetta <i>Pair Pull Handle for glass doors on rose</i>	002	mm Ø45x10		AC	•	•	•		1
319 MV 006	Maniglione Accoppiato per vetro con rosetta <i>Pair Pull Handle for glass doors on rose</i>	006	mm Ø50x8	tipo lusso <i>lusso type</i>	AC	•	•	•		1

						LV BG	OC OSC	PVD	PVD INOX		
MANIGLIONE SPOSTATO SINGOLO / SINGLE OFF CENTRE PULL HANDLE											
325 MS	Maniglione Singolo <i>Single Pull Handle</i>				P	•	•	•	•	•	1
MANIGLIONE SPOSTATO ACCOPPIATO PER LEGNO / PAIR OFF CENTRE PULL HANDLE FOR WOOD DOORS											
325 LS	Maniglione Accoppiato per legno <i>Pair Pull Handle for wood doors</i>				AC	•	•	•	•		1
MANIGLIONE SPOSTATO ACCOPPIATO PER VETRO / PAIR OFF CENTRE PULL HANDLE FOR GLASS DOORS											
325 MV	Maniglione Accoppiato per vetro <i>Pair Pull Handle for glass doors</i>				AC	•	•	•	•		1



a richiesta bicolore

	OS/LV	OSC/OC
326 MS	•	•
326 LS	•	•

326 MS - OSC/OC

000CD325

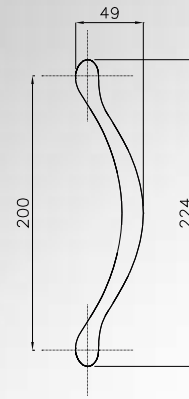
Kit 2 tronconi M10 per maniglioni accoppiati
(vedi pag. 298)
Kit 2 threaded screws M10 for Pair Pull Handle
(see pag. 298)

art. 320SUN20

design: Marco Pialorsi
materiale: Ottone
material: Solid Brass



320 MS - OSC



320 MS - OC



320 MS - LV



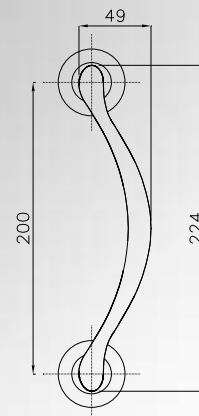
320 MS - BG

art. 320SUN20

design: Marco Pialorsi
materiale: Ottone
material: Solid Brass



320 MS R46 LV



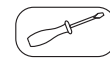
320 MS R46 OC



320 MS R46 OSC



320 MS R46 BG

LV
BGOSC
OC

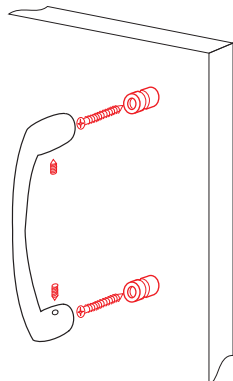
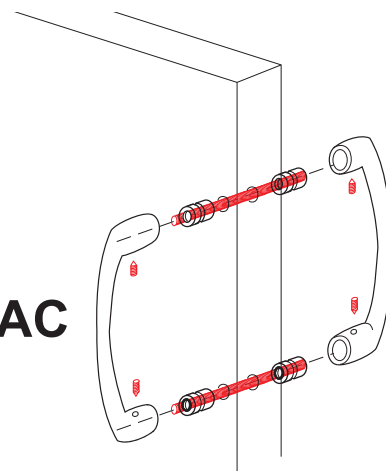
BGO

PVD



MANIGLIONE SPOSTATO SINGOLO / SINGLE OFF CENTRE PULL HANDLE

320 MS	Maniglione Singolo. Inclusi accessori per montaggio singolo (tipo P) e accoppiato per legno e vetro (tipo AC).	P - AC	•	•	•	•	2
<i>Single Pull Handle, including accessories for single (type P) and back to back (type AC) pull handle, on wooden and glass doors</i>							

TIPO **P**TIPO **AC**

con vite autofilettante DIN 7982 adatta a porte in legno/alluminio/pvc
with self-threading screw - DIN 7982,
suitable for Wooden,
Alluminium and Pvc doors

LV
BGOSC
OC

BGO

PVD



MANIGLIONE SPOSTATO SINGOLO / SINGLE OFF CENTRE PULL HANDLE

320 MS 003	Maniglione Singolo con rosetta Single Pull Handle on rose	003 mm Ø45x7	F	•	•		2
320 MS 007	Maniglione Singolo con rosetta Single Pull Handle on rose	007 mm 67x27 ovale stretta oval and reduced	F	•	•		2
320 MS R46	Maniglione Singolo con rosetta Single Pull Handle on rose	R46 mm Ø46x8 tipo lusso lusso type	F	•	•	•	2
320 MS 004	Maniglione Singolo con rosetta Single Pull Handle on rose	004 mm Ø45x9	F			•	2
320 MS 006	Maniglione Singolo con rosetta Single Pull Handle on rose	006 mm Ø50x8 tipo lusso lusso type	F			•	2



320 MS 007 OSC



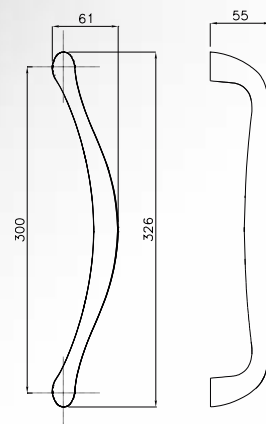
320 MS 003 LV

art. 330 SUN30

design: Marco Pialorsi
 materiale: Ottone
 material: Solid Brass



330 MS - LV



330 MS - OC



330 MS - OSC



330 MS BG

Accessori per fissaggio maniglione su rosetta
 Mounting accessories for fixing rose on pull handle

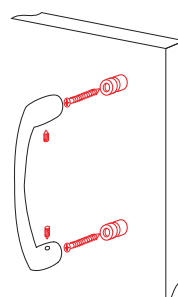


R46 RO

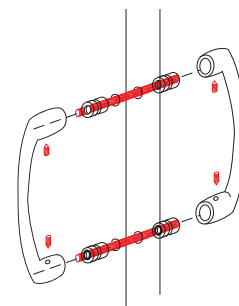


B010B3014

TIPO P



TIPO AC



con vite autofilettante DIN 7982 adatta a porte in legno/alluminio/pvc
 with self-threading screw - DIN 7982, suitable for Wooden, Aluminium and Pvc doors



LV
BG

OSC
OC

PVD

PVD
INOX



MANIGLIONE SPOSTATO SINGOLO / SINGLE OFF CENTRE PULL HANDLE

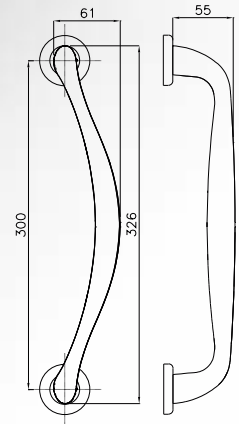
330 MS	Maniglione Singolo. Inclusi accessori per montaggio singolo (tipo P) e accoppiato per legno e vetro (tipo AC). Single Pull Handle, including accessories for single (type P) and back to back (type AC) pull handle, on wooden and glass doors	P - AC	•	•	•	•	1
--------	--	--------	---	---	---	---	---

art. 330 SUN30

design: Marco Pialorsi
 materiale: Ottone
 material: Solid Brass



330 MS R46 BG



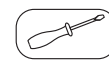
330 MS R46 LV



330 MS R46 OC



330 MS R46 OSC



LV
BG

OSC
OC

PVD

PVD
INOX



MANIGLIONE SPOSTATO SINGOLO / SINGLE OFF CENTRE PULL HANDLE

330 MS 002	Maniglione Singolo con rosetta Single Pull Handle on rose	002	mm Ø45x10	con piastrina with fixing base	P	•	•	•	•	1
330 MS R46	Maniglione Singolo con rosetta Single Pull Handle on rose	R46	mm Ø46x8	tipo lusso lusso type	F	•	•	•		1
330 MS 006	Maniglione Singolo con rosetta Single Pull Handle on rose	006	mm Ø50x8	tipo lusso lusso type	F				•	1

MANIGLIONE SPOSTATO ACCOPPIATO PER LEGNO / PAIR OFF CENTRE PULL HANDLE FOR WOOD DOORS

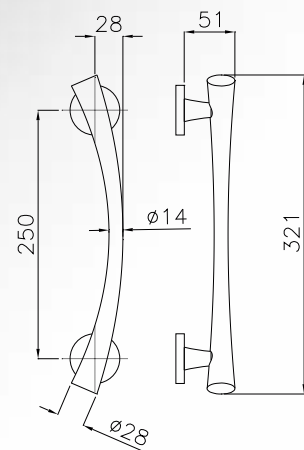
330 LS 002	Maniglione Accoppiato per legno con rosetta Pair Pull Handle for wood doors on rose	002	mm Ø45x10		AC	•	•	•	•	1
330 LS R46	Maniglione Accoppiato per legno con rosetta Pair Pull Handle for wood doors on rose	R46	mm Ø46x8	tipo lusso lusso type	AC	•	•	•		1
330 LS 006	Maniglione Accoppiato per legno con rosetta Pair Pull Handle for wood doors on rose	006	mm Ø50x8	tipo lusso lusso type	AC				•	1

art. 334 ALMA25

design: Marco Pialorsi
 materiale: Ottone
 material: Solid Brass



334 MS R46 OSC



334 MS R46 OC



334 MS R46 LV



LV

OC
OSC

PVD



MANIGLIONE SPOSTATO SINGOLO / SINGLE OFF CENTRE PULL HANDLE

334 MS	Maniglione Singolo, inclusi accessori per montaggio singolo (tipo P) e accoppiato per legno e vetro (tipo AC). Single Pull Handle, including accessories for single (type P) and back to back (type AC) pull handle, on wooden and glass doors			P-AC	•	•	•	1
334 MS R46	Maniglione Spostato Singolo con rosetta Single Off Centre Pull Handle on rose	R46	mm ø46x8	F	•	•	•	1
334 LS R46	Maniglione Accoppiato per legno con rosetta Pair Pull Handle for wood doors on rose	R46	mm ø46x8	AC	•	•	•	1
334 MV R46	Maniglione Accoppiato per vetro con rosetta Pair Pull Handle for glass doors on rose	R46	mm ø46x8	AC	•	•	•	1

REGUCCI

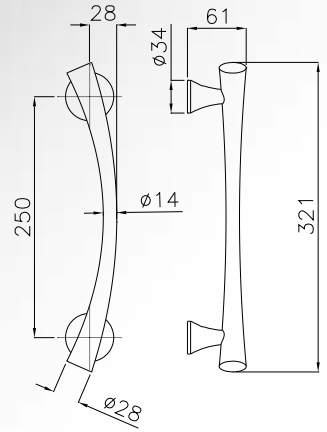
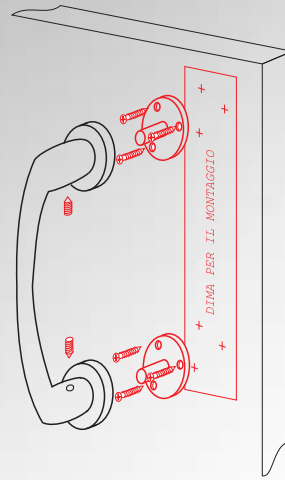
art. 335 ARCHI25

design: Marco Pialorsi
 materiale: Ottone
 material: Solid Brass

335 MS - LV



TIPO **P**



335 MS - OC



335 MS - OSC



LV

OC
OSC

PVD



MANIGLIONE SPOSTATO SINGOLO / SINGLE OFF CENTRE PULL HANDLE

		LV	OC OSC	PVD	
335 MS	Maniglione Singolo. Single Pull Handle	•	•	•	1
335 LS	Maniglione Accoppiato per legno Pair Pull Handle for wood doors	•	•	•	1
335 MV	Maniglione Diritto Accoppiato per vetro Pair Pull Handle for glass doors	•	•	•	1

serie

LASER 20-30-40-60

design: Studio Reguitti
materiale: Ottone
material: Solid Brass



130 MD 005 OSC

331 MD 005 OSC

341 MD 005 OSC

361 MD 005 OSC

 **REGUITTI®**

art. 130 LASER 20



LV

OC
OSC



MANIGLIONE DA mm200

130 MD 005	Maniglione Singolo con rosetta <i>Single Pull Handle on rose</i>	005 mm Ø50x8	tipo lusso lusso type	F	•	•	1
130 LD 005	Maniglione Accoppiato per legno con rosetta <i>Pair Pull Handle for wood doors on rose</i>	005 mm Ø50x8	tipo lusso lusso type	AC	•	•	1
130 MV 005	Maniglione Accoppiato per vetro con rosetta <i>Pair Pull Handle for glass doors on rose</i>	005 mm Ø50x8	tipo lusso lusso type	AC	•	•	1

art. 331 LASER 30

MANIGLIONE DA mm300

331 MD 005	Maniglione Singolo con rosetta <i>Single Pull Handle on rose</i>	005 mm Ø50x8	tipo lusso lusso type	F	•	•	1
331 LD 005	Maniglione Accoppiato per legno con rosetta <i>Pair Pull Handle for wood doors on rose</i>	005 mm Ø50x8	tipo lusso lusso type	AC	•	•	1
331 MV 005	Maniglione Accoppiato per vetro con rosetta <i>Pair Pull Handle for glass doors on rose</i>	005 mm Ø50x8	tipo lusso lusso type	AC	•	•	1

art. 341 LASER 40

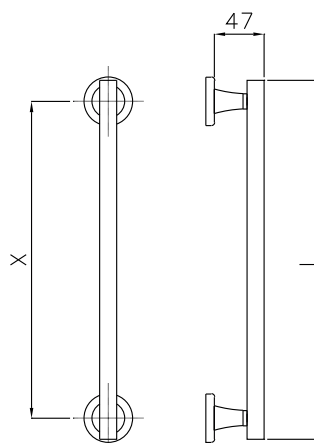
MANIGLIONE DA mm400

341 MD 005	Maniglione Singolo con rosetta <i>Single Pull Handle on rose</i>	005 mm Ø50x8	tipo lusso lusso type	F	•	•	1
341 LD 005	Maniglione Accoppiato per legno con rosetta <i>Pair Pull Handle for wood doors on rose</i>	005 mm Ø50x8	tipo lusso lusso type	AC	•	•	1
341 MV 005	Maniglione Accoppiato per vetro con rosetta <i>Pair Pull Handle for glass doors on rose</i>	005 mm Ø50x8	tipo lusso lusso type	AC	•	•	1

art. 361 LASER 60

MANIGLIONE DA mm600

361 MD 005	Maniglione Singolo con rosetta <i>Single Pull Handle on rose</i>	005 mm Ø50x8	tipo lusso lusso type	F	•	•	1
361 LD 005	Maniglione Accoppiato per legno con rosetta <i>Pair Pull Handle for wood doors on rose</i>	005 mm Ø50x8	tipo lusso lusso type	AC	•	•	1
361 MV 005	Maniglione Accoppiato per vetro con rosetta <i>Pair Pull Handle for glass doors on rose</i>	005 mm Ø50x8	tipo lusso lusso type	AC	•	•	1



art.	X	L
130	200	240
331	300	340
341	400	460
361	600	680

design: Studio Reguitti
 materiale: Ottone
 material: Solid Brass



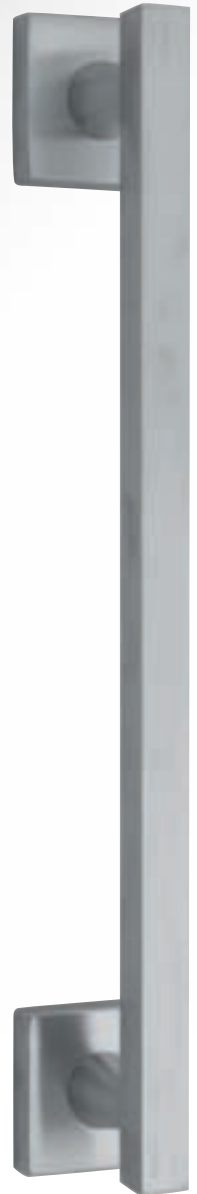
130 MD - OSC



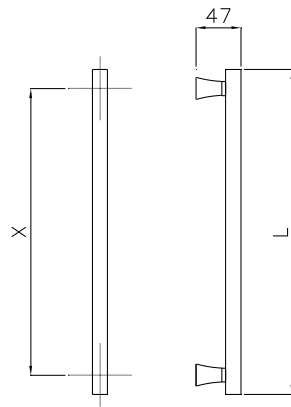
331 MD - OSC



130 MD Q50 OSC



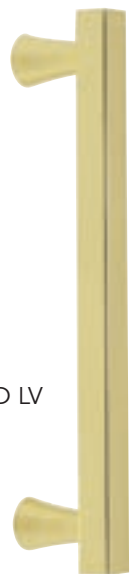
331 MD Q50 OSC



art.	X	L
130	200	240
331	300	340



130 MD OC



130 MD LV

art. 130 LASER 20



LV

OC
OSC



MANIGLIONE DA mm200

130 MD	Maniglione Singolo. Inclusi accessori per montaggio singolo (tipo P) e accoppiato per legno e vetro (tipo AC).			P-AC	●	●	1
<i>Single Pull Handle, including accessories for single (type P) and back to back (type AC) pull handle, on wooden and glass doors</i>							
130 MD Q50	Maniglione Singolo con rosetta <i>Single Pull Handle on rose</i>	Q50 mm 50x50	con piastrina with fixing base	P	●	●	1
130 MD 002	Maniglione Singolo con rosetta <i>Single Pull Handle on rose</i>	002 mm Ø45X10	con piastrina with fixing base	P	●	●	1
130 LD Q50	Maniglione accoppiato per legno con rosetta <i>Pair Pull Handle for wood doors on rose</i>	Q50 mm 50x50		AC	●	●	1

art. 331 LASER 30

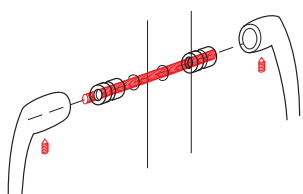
MANIGLIONE DA mm300

331 MD	Maniglione Singolo. Inclusi accessori per montaggio singolo (tipo P) e accoppiato per legno e vetro (tipo AC).			P-AC	●	●	1
<i>Single Pull Handle, including accessories for single (type P) and back to back (type AC) pull handle, on wooden and glass doors</i>							
331 MD Q50	Maniglione Singolo con rosetta <i>Single Pull Handle on rose</i>	Q50 mm 50x50	con piastrina with fixing base	P	●	●	1
331 MD 002	Maniglione Singolo con rosetta <i>Single Pull Handle on rose</i>	002 mm Ø45X10	con piastrina with small plate	P	●	●	1
331 LD Q50	Maniglione accoppiato per legno con rosetta <i>Pair Pull Handle for wood doors on rose</i>	Q50 mm 50x50		AC	●	●	1

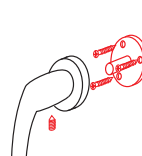
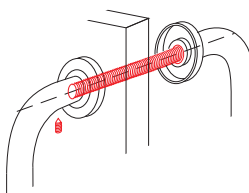
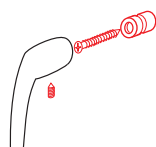
PER:
130 MD, 331 MD

PER:
130 MD Q50, 130 MD 002,
130 LD Q50, 331 MD Q50,
331 MD 002, 331 LD Q50

TIPO **AC**



TIPO **P**



con vite autofilettante DIN 7982 adatta a porte in legno/alluminio/pvc
with self-threading screw - DIN 7982,
suitable for Wooden,
Alluminium and Pvc doors

130 MD 002 OSC
331 MD 002 OSC



serie

LASER Q20-Q30

design: Studio Reguitti
 materiale: Ottone
 material: Solid Brass



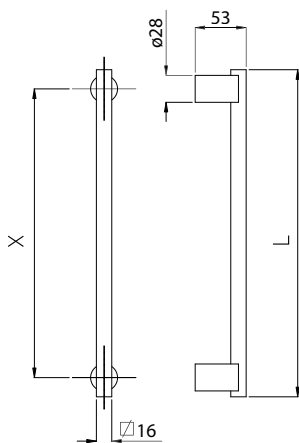
423 MD - OSC

433 MD - OSC



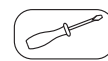
423 MD Q50 OSC

433 MD Q50 OSC



art.	X	L
423	200	240
433	300	340

art. 423 LASER Q20



LV

OC
OSC



MANIGLIONE DA mm200

423 MD	Maniglione Singolo. Inclusi accessori per montaggio singolo (tipo P) e accoppiato per legno e vetro (tipo AC).				P-AC	•	•	1
<i>Single Pull Handle, including accessories for single (type P) and back to back (type AC) pull handle, on wooden and glass doors</i>								
423 MD Q50	Maniglione Singolo con rosetta Single Pull Handle on rose	Q50	mm 50x50		P	•	•	1
423 MD 002	Maniglione Singolo con rosetta Single Pull Handle on rose	002	mm Ø45x10	con piastrina with fixing base	P	•	•	1
423 LD Q50	Maniglione Accoppiato per legno con rosetta Pair Pull Handle for wood doors on rose	Q50	mm 50x50		AC	•	•	1
423 LD 002	Maniglione Accoppiato per legno con rosetta Pair Pull Handle for wood doors on rose	002	mm Ø45x10		AC	•	•	1

art. 433 LASER Q30

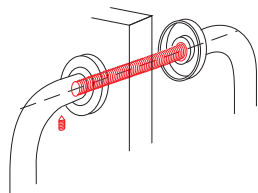
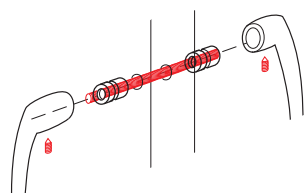
MANIGLIONE DA mm300

433 MD	Maniglione Singolo. Inclusi accessori per montaggio singolo (tipo P) e accoppiato per legno e vetro (tipo AC).				P-AC	•	•	1
<i>Single Pull Handle, including accessories for single (type P) and back to back (type AC) pull handle, on wooden and glass doors</i>								
433 MD Q50	Maniglione Singolo con rosetta Single Pull Handle on rose	Q50	mm 50x50		P	•	•	1
433 MD 002	Maniglione Singolo con rosetta Single Pull Handle on rose	002	mm Ø45x10	con piastrina with fixing base	P	•	•	1
433 LD Q50	Maniglione Accoppiato per legno con rosetta Pair Pull Handle for wood doors on rose	Q50	mm 50x50		AC	•	•	1
433 LD 002	Maniglione Accoppiato per legno con rosetta Pair Pull Handle for wood doors on rose	002	mm Ø45x10		AC	•	•	1

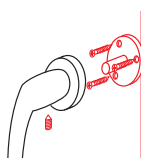
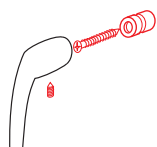
PER:
423 MD, 433 MD

PER:
423 MD Q50, 423 MD 002,
423 LD Q50, 423 LD 002,
433 MD Q50, 433 MD 002,
433 LD Q50, 433 LD 002

TIPO **AC**



TIPO **P**



con vite autofilettante DIN 7982 adatta a porte in legno/alluminio/pvc
with self-threading screw - DIN 7982,
suitable for Wooden,
Alluminium and Pvc doors

423 MD 002 OSC



serie

RIGO 30-40-60

design: Studio Reguitti
materiale: Ottone
material: Solid Brass



332 MD - OSC



342 MD - OSC



362 MD - OSC

 **REGUITTI**[®]

art. 332 RIGO 30



LV

OC
OSC



MANIGLIONE DA mm300

332 MD	Maniglione Singolo Single Pull Handle	P	•	•	1
332 LD	Maniglione Accoppiato per legno Pair Pull Handle for wood doors	AC	•	•	1
332 MV	Maniglione Accoppiato per vetro Pair Pull Handle for glass doors	AC	•	•	1

art. 342 RIGO 40

MANIGLIONE DA mm400

342 MD	Maniglione Singolo Single Pull Handle	P	•	•	1
342 LD	Maniglione Accoppiato per legno Pair Pull Handle for wood doors	AC	•	•	1
342 MV	Maniglione Accoppiato per vetro Pair Pull Handle for glass doors	AC	•	•	1

art. 362 RIGO 60

MANIGLIONE DA mm600

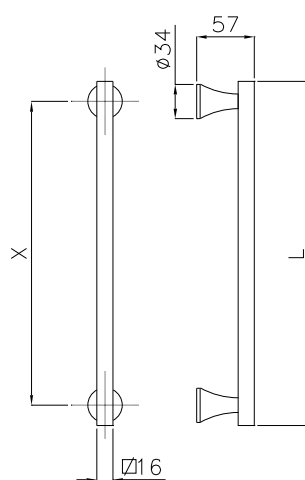
362 MD	Maniglione Singolo Single Pull Handle	P	•	•	1
362 LD	Maniglione Accoppiato per legno Pair Pull Handle for wood doors	AC	•	•	1
362 MV	Maniglione Accoppiato per vetro Pair Pull Handle for glass doors	AC	•	•	1



342 MD - LV

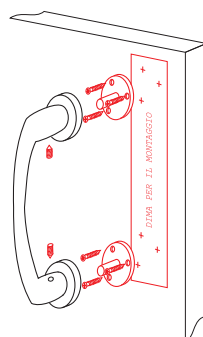


342 MD - OC

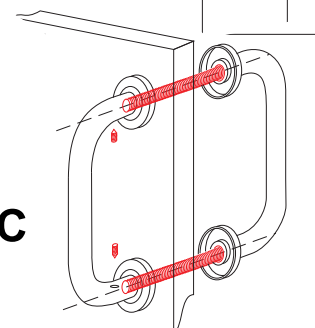


art.	X	L
332	300	340
342	400	460
362	600	680

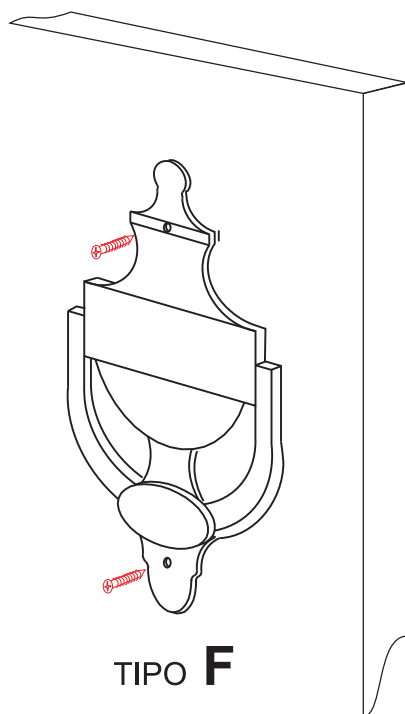
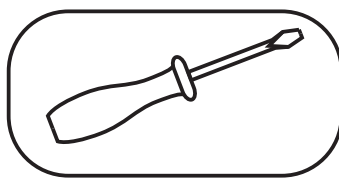
TIPO P



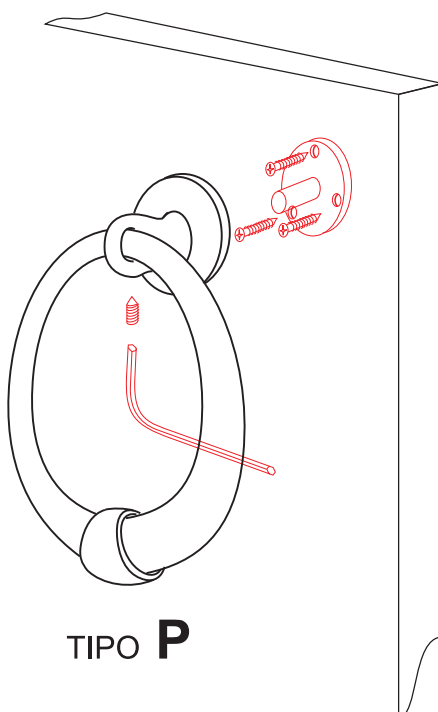
AC



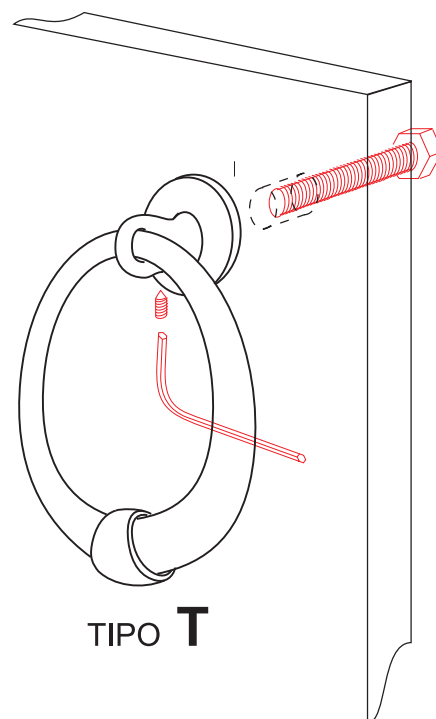
TIPI DI INSTALLAZIONE INSTALLATION



TIPO **F**



TIPO **P**



TIPO **T**

A RICHIESTA / ON REQUEST: (per montaggio tipo T)

art. CD 265/275



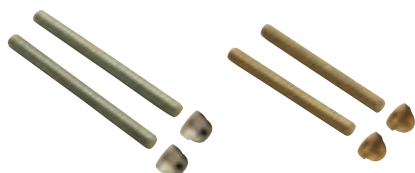
CD 265 Set con due tronconi M8x80 - 2 rond.ferro - 2 dadi M8

CD 275 Set con due tronconi M10x80 - 2 rond.ferro - 2 dadi M10

•

•

art. CD 276/277



OTTONE CROMATO

OTTONE GREZZO

CD 276 Set con due tronconi M8x80 - 2 dadi ciechi M8

CD 277 Set con due tronconi M10x80 - 2 dadi ciechi M10

OTTIGREZZO

OTT.
CROMATO

•

•

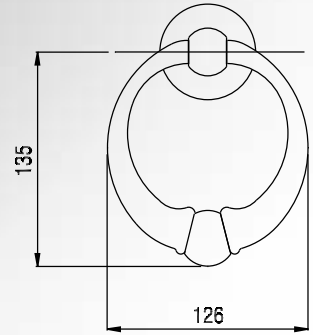
•

•

art. **6** GIOVE

design: Marco Pialorsi
materiale: Ottone
material: Solid Brass

6 BA 60R LV

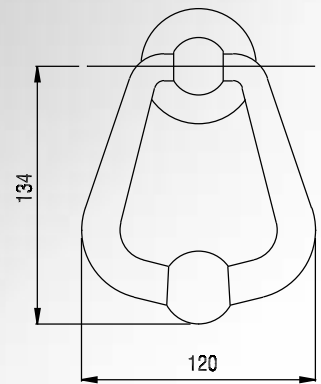


6 BA 002 PVD

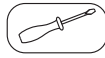

art. **7** EUROPA

design: Marco Pialorsi
materiale: Ottone
material: Solid Brass

7 BA 60R LV



7 BA 002 PVD

					LV BG	OC OSC	AN	AGV	PVD	PVD INOX	
6 BA 002	Battente con rosetta <i>Door Knocker on rose</i>	002	mm Ø45x10	P	•	•			•	•	1
6 BA 60R	Battente con rosetta <i>Door Knocker on rose</i>	60R	mm Ø60x9	P	•	•			•		1
6 BA 73R	Battente con rosetta <i>Door Knocker on rose</i>	73R	mm Ø72x9	P			•	•			1



6 BA 60R BG





6 BA 60R OSC



6 BA 73R AN



6 BA 002 PVD INOX

					LV BG	OSC	NC	AN	AGV	PVD	
7 BA 002	Battente con rosetta <i>Door Knocker on rose</i>	002	mm Ø45X10	P	•	•				•	1
7 BA 60R	Battente con rosetta <i>Door Knocker on rose</i>	60R	mm Ø60x9	P	•	•				•	1
7 BA R56	Battente con rosetta <i>Door Knocker on rose</i>	R56	mm Ø70x7	P			•				1
7 BA 73R	Battente con rosetta <i>Door Knocker on rose</i>	73R	mm Ø72x9	P				•	•		1



7 BA 60R BG



7 BA 60R OSC



7 BA 73R AGV



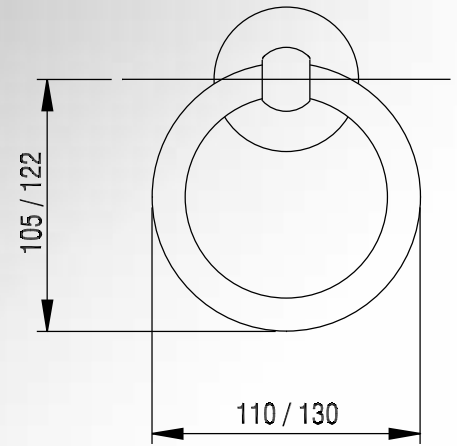
7 BA 73R AN

art.

8 ANELLO

materiale: Ottone
material: Solid Brass

8 BA 011 LV

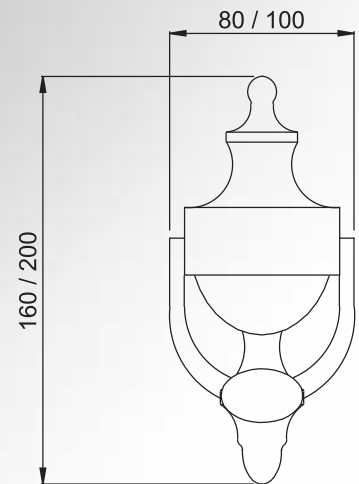


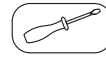
art.

9 VICTORIAN

materiale: Ottone
material: Solid Brass

9 BA 020 LV





LV BG

OSC



8 BA 011	Battente mm Ø110 con rosetta Door Knocker mm Ø110 on rose	R80 mm Ø80x7	P	•	•	1
8 BA 013	Battente mm Ø130 con rosetta Door Knocker mm Ø130 on rose	R80 mm Ø80x7	P	•	•	1



8 BA 013 BG



8 BA 013 OSC



LV

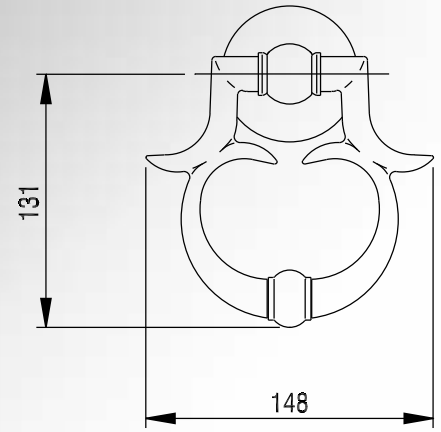


9 BA 016	Battente Door Knocker	mm 160x80	con fori viti with holes for screws	F	•	4
9 BA 020	Battente Door Knocker	mm 200x100	con fori viti with holes for screws	F	•	4

art. **10** BAROCCO

materiale: Ottone
material: Solid Brass

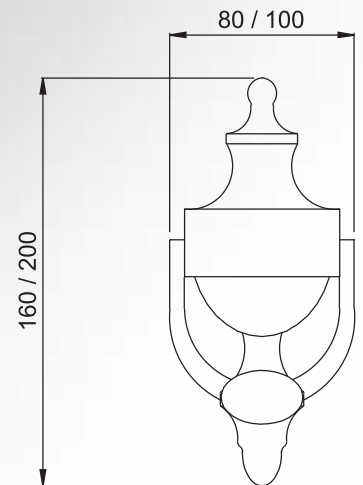
10 BA R80 LV

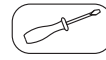


art. **11** GEORGIAN

materiale: Ottone
material: Solid Brass

11 BA 020 LV





LV

BG



10 BA R80

Battente con rosetta
Door Knocker on rose

R80 mm Ø80x7

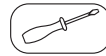
P

•

1



10 BA R80 BG



LV



11 BA 016

Battente
Door Knocker mm 160x80
con fori viti
with holes for screws

F

•

4

11 BA 020

Battente
Door Knocker mm 200x100
con fori viti
with holes for screws

F

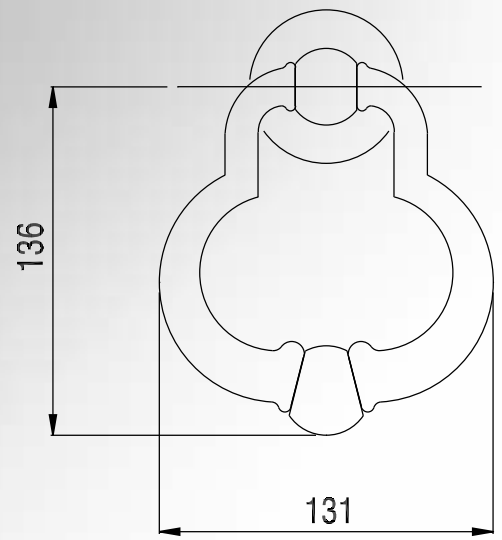
•

4

art. **13** HELIOS

design: Marco Pialorsi
materiale: Ottone
material: Solid Brass

13 BA 73R LV

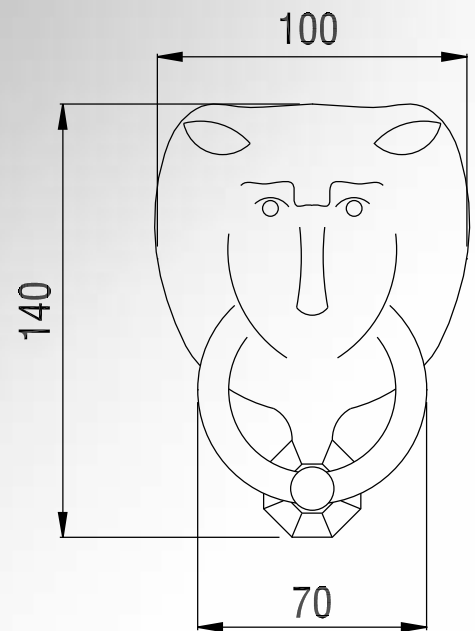



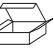
13 BA 002 PVD

art. **14** LEONE

materiale: Ottone
material: Solid Brass

14 BA LV



					LV BG	AN	AGV	PVD	VBN	
13 BA 002	Battente con rosetta Door Knocker on rose	002	mm Ø45x10	P				•		1
13 BA 60R	Battente con rosetta Door Knocker on rose	60R	mm Ø60x9	P				•		1
13 BA 73R	Battente con rosetta Door Knocker on rose	73R	mm Ø72x9	P	•	•	•		•	1



13 BA 73R AGV





13 BA 73R AN



13 BA 73R BG



13 BA 73R VBN

					LV OB	AN	AGV	
14 BA	Battente Door Knocker			T	•	•	•	4



14 BA OB



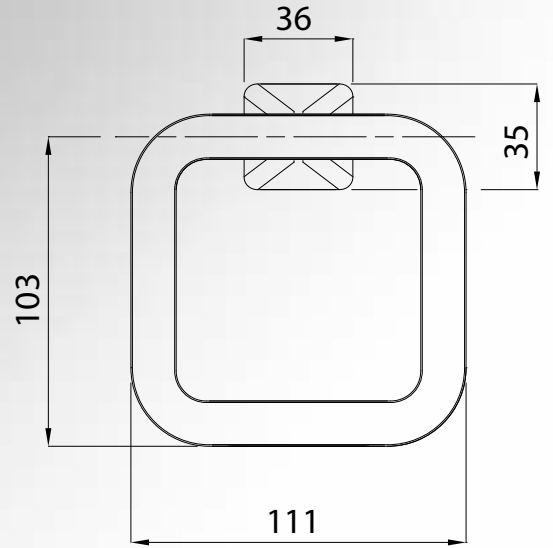
14 BA AGV



14 BA AN

art. 124Q-ARTE

design: Studio Reguitti
 materiale: Ottone
 material: Solid Brass



MODELLO DEPOSITATO
 REGISTERED MODEL



124 BA

Battente
 Door Knocker



LV

OSC



P

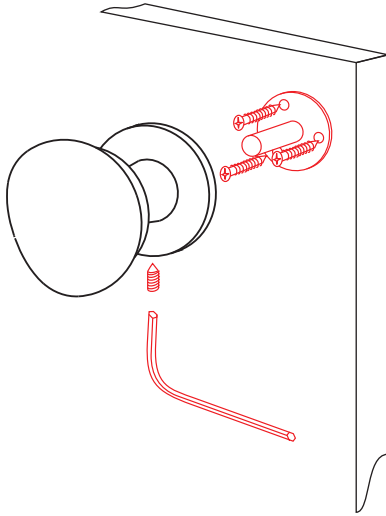
•

•

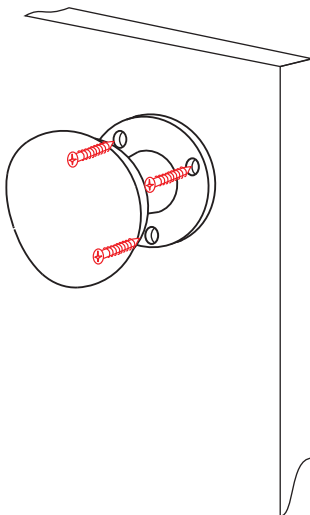
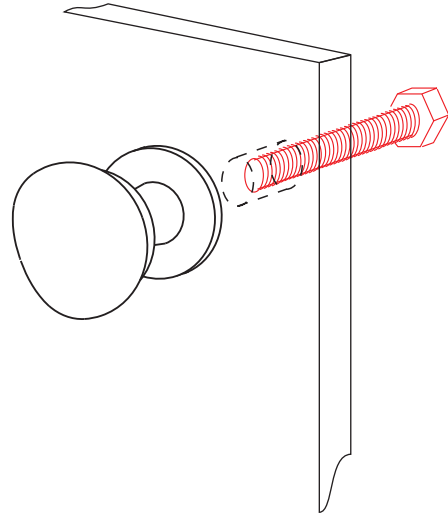
1

TIPI DI INSTALLAZIONE INSTALLATION

PF



PO

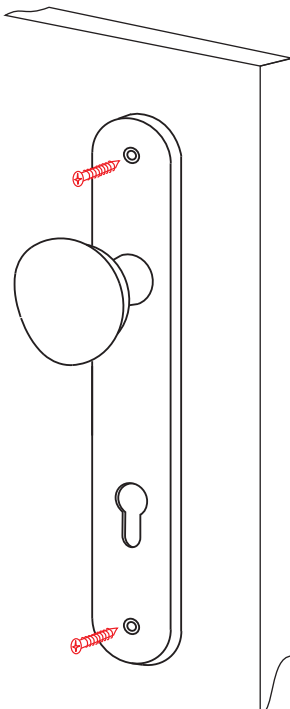


A RICHIESTA / ON REQUEST: (per montaggio tipo PO)

art. CD 265/275



CD 265	Set con due tronconi M8x80 - 2 rond.ferro - 2 dadi M8	•
CD 275	Set con due tronconi M10x80 - 2 rond.ferro - 2 dadi M10	•



art. CD 276/277



OTTONE CROMATO



OTTONE GREZZO

		OTTGREZZO	OTT CROMATO
CD 276	Set con due tronconi M8x80 - 2 dadi ciechi M8	•	•
CD 277	Set con due tronconi M10x80 - 2 dadi ciechi M10	•	•